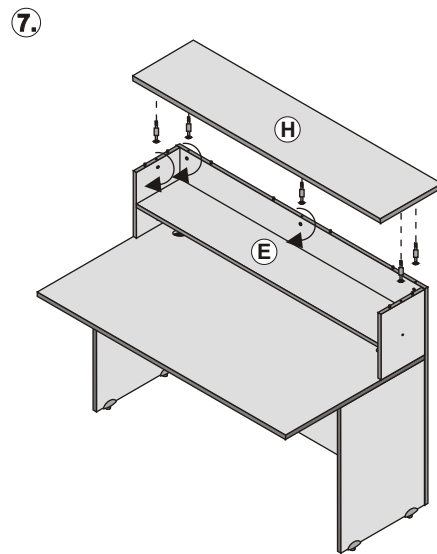
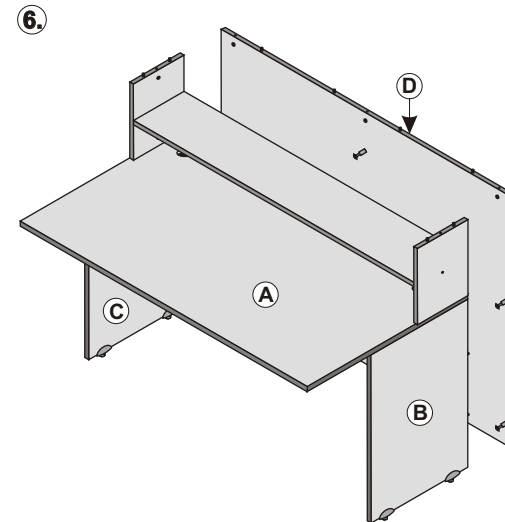
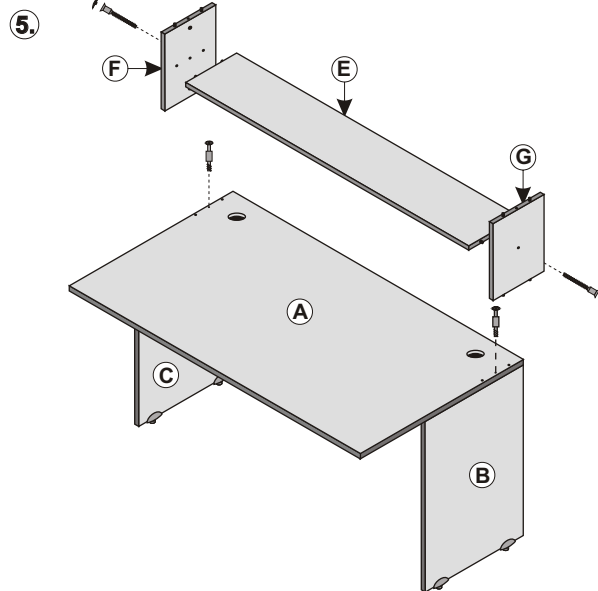
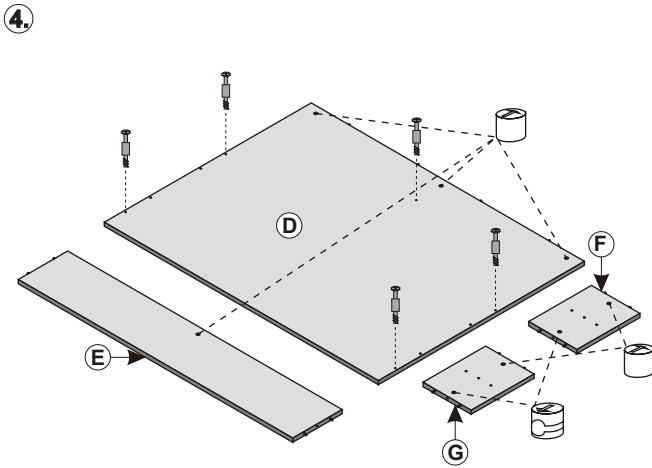
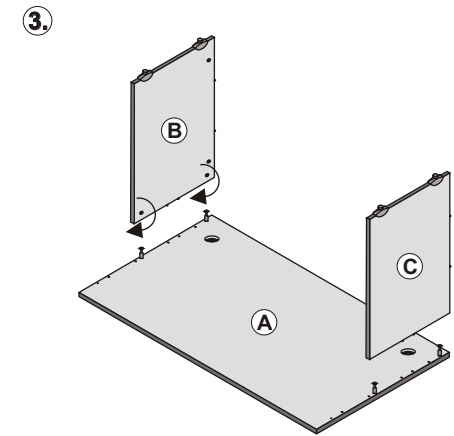
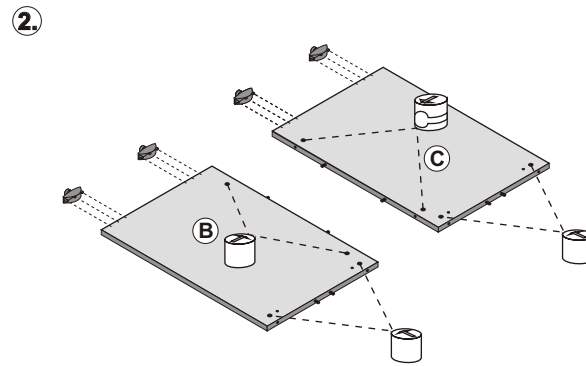
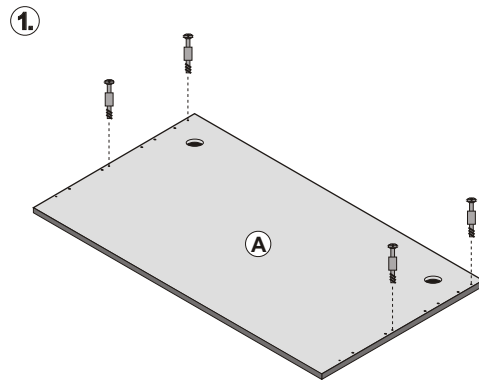


Montážní(y) návod 61.

Assembly instructions 61.

Montageanleitung 61.



RCP 800 S	H-T 800 R S, H-XRHN 800 S, H-ZR 800 S, H-RR S, H-RHN 800 S, H-SPP, # OKPLE 1 CM
RCP 1200 S	H-T 1200 R S, H-XRHN 1200 S, H-ZR 1200 S, H-RR S, H-RHN 1200 S, H-SPP, # OKPLE 1 CM
RCP 1400 S	H-T 1400 R S, H-XRHN 1400 S, H-ZR 1400 S, H-RR S, H-RHN 1400 S, H-SPP, # OKPLE 1 CM
RCP 1600 S	H-T 1600 R S, H-XRHN 1600 S, H-ZR 1600 S, H-RR S, H-RHN 1600 S, H-SPP, # OKPLE 1 CM

HOBIS	REC 800 S	RR, T 800 R, ZR 800, RHN 800, XRHN 800, OKPLE 1 CM
	REC 1200 S	RR, T 1200 R, ZR 1200, RHN 1200, XRHN 1200, OKPLE 1 CM
	REC 1400 S	RR, T 1400 R, ZR 1400, RHN 1400, XRHN 1400, OKPLE 1 CM
	REC 1600 S	RR, T 1600 R, ZR 1600, RHN 1600, XRHN 1600, OKPLE 1 CM

H-SPP	1 ks		H-RHN 1200 S H-RHN 1400 S H-RHN 1600 S	2 ks		
	8 ks			2 ks		
H-RR S	8 ks		H-RR 800 S	1 ks		
	8 ks			2 ks		
	1 ks			1 ks		
	8 ks			7 ks		
	3 ks			7 ks		
	4 ks			1 ks		
RR	2 ks		RHN 800 RHN 1200 RHN 1400 RHN 1600	4 ks		
	8 ks			2 ks		
	1 ks			1 ks		
	8 ks			7 ks		
	3 ks			7 ks		
	4 ks			1 ks		
				navic u RHN 1200 RHN 1400 RHN 1600	1 ks	
					1 ks	

